

# AGITADORES DE VELOCIDADE LENTA

## SERIE TA

Aplicações simples - Depósitos a partir de 2 m<sup>3</sup>  
Pressão atmosférica



# TA



Gama TA: agitadores lentos de turbina de pás inclinadas, utilizados para mistura em depósitos de pequena e média capacidade.

A potência do motor transmite-se ao veio através de um redutor coaxial de elevada robustez e amplo fator de serviço, que permite reduzir ao mínimo a sua manutenção. Elevada vida útil.

O fluxo bidirecional, predominantemente axial, permite uma mistura rápida, mantendo um consumo moderado de energia em depósitos até 20 m<sup>3</sup>, o que os torna uma alternativa competitiva para aplicações simples.

### CARACTERÍSTICAS TÉCNICAS

Redutor helicoidal ou de veios paralelos.  
Velocidade de 40 a 150 rpm  
Acoplamento rígido.  
Veio maciço ou tubular.  
Turbina TA<sup>®</sup> de quatro pás.

### APLICAÇÕES

Homogenização  
Diluição.  
Dissolução.  
Mistura de reagentes.  
Neutralização  
Coagulação.  
Suspensão de sólidos.

### LIMITES OPERACIONAIS

Depósitos a partir de 2 m<sup>3</sup>.  
Viscosidade até 5000 cPs.  
**Não é** recomendado para produtos sensíveis a cisalhamento.  
Pode funcionar durante o enchimento ou esvaziamento do depósito.

### CARACTERÍSTICAS ELÉTRICAS

Motor monofásico ou trifásico.  
Potência mínima 0,25 kW.  
Frequência 50/60 Hz.  
Motores especiais em opção.

### MATERIAIS DE FABRICAÇÃO

Aço carbono  
Aço inoxidável  
Ligas especiais.  
Revestidos a ebonite ou Halar

### OPÇÕES

Motor Pneumático.  
Variador de frequência.  
Turbina adicional.  
Proteção ATEX.  
Obturação mediante retentor  
Execução sanitária ou alimentar.  
Proteções especiais contra água e pó.



**LMMC** - Projectos de Engenharia e Equipamentos Industriais, Lda  
Rua Brito Capelo 1338, 2.º Dto.  
4450-071 Matosinhos  
Telefone: 919279699 - Fax: 229363321 - E-mail: [info@lmmc.pt](mailto:info@lmmc.pt)  
Web: [www-lmmc.pt](http://www-lmmc.pt)

# AGITADORES DE VELOCIDADE LENTA

## SERIE TA

Aplicações simples - Depósitos a partir de 2 m<sup>3</sup>  
Pressão atmosférica

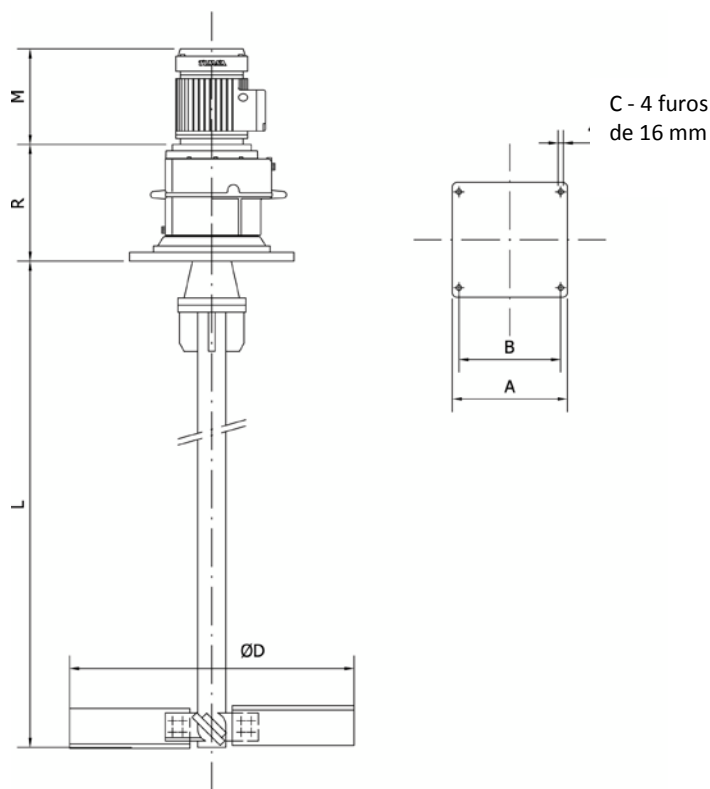


Volume (m <sup>3</sup> ) Aprox.	Modelo	kW	Rpm	Q (m <sup>3</sup> /h)	M (mm)	R (mm)	L (mm)	D (mm)	Peso (Kg)
<2	TA-02 02 C 00	0,25	100	364	215	175	500	400	40
2-4	TA-03 02 C 01	0,37	100	581	215	175	1.000	500	50
4-6	TA-05 02 C 02	0,75	100	1.019	232	211	1.500	600	60
6-10	TA-07 02 C 03	1,5	100	1.639	267	228	2.000	700	80
10-15	TA-08 02 C 04	2,2	100	2.473	305	279	2.500	800	100

Modelos mais comuns, não representam todas as possibilidades.

Placa de fixação	A (mm)	B (mm)	C (mm)
TA-02 02 C 00	280	230	16
TA-03 02 C 01	300	250	16
TA-05 02 C 02	300	250	16
TA-07 02 C 03	300	250	16
TA-08 02 C 04	300	250	16

Montagem standard



Por razões de evolução técnica as dimensões e características acima indicadas poderão variar, não constituindo um compromisso técnico permanente.



**LMMC** - Projectos de Engenharia e Equipamentos Industriais, Lda  
Rua Brito Capelo 1338, 2.º Dto.  
4450-071 Matosinhos  
Telefone: 919279699 - Fax: 229363321 - E-mail: [info@lmmc.pt](mailto:info@lmmc.pt)  
Web: [www-lmmc.pt](http://www-lmmc.pt)

