

AGITADORES DE VELOCIDADE LENTA

PA SERIES

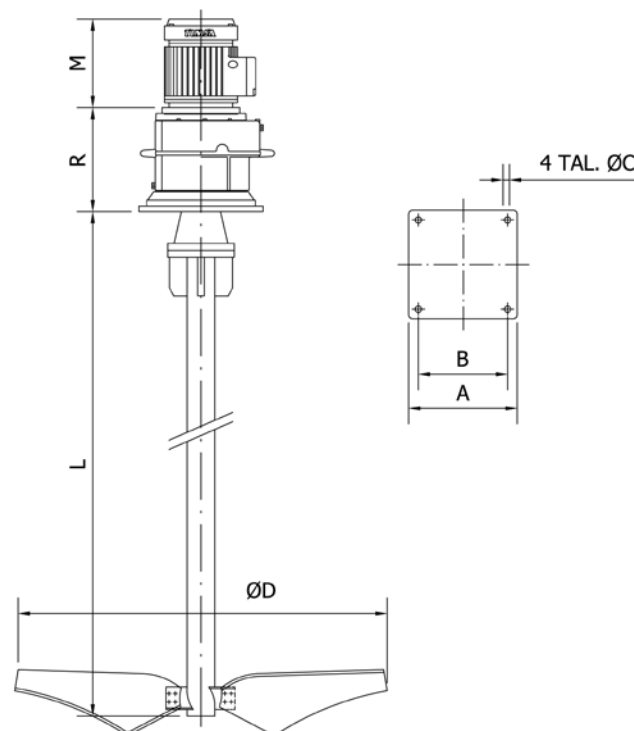
(Produtos pouco viscosos - Depósitos até 400 m³
Pressão atmosférica)



Modelo	kW	Rpm	Q (m3/h)	M (mm)	R (mm)	L (mm)	D (mm)	Peso (Kg)
PA-04 12 C 05	0,55	80	834	232	211	3.000	800	90
PA 05 12 C 07	0,75	80	1.870	232	276	3.000	1.000	140
PA-07 12 C 08	1,5	80	2.900	267	276	4.000	1.200	160
PA-08 12 C 09	2,2	75	4.355	305	321	4.000	1.400	200
PA-08 11 C 10	2,2	55	4.760	305	321	4.500	1.600	250
PA-12 12 C 11	7,5	80	10.060	408	440	4.500	1.800	600
PA-11 10 C 13	5,5	40	13.461	370	440	5.000	2.500	800
PA-14 10 C 14	15,5	40	23.528	547	576	6.000	3.000	1.200

* Extrato do catálogo. .

Placa de fixação	A (mm)	B (mm)	Ø (mm)
PA-04 12 C 05	300	250	16
PA 05 12 C 07	300	250	16
PA-07 12 C 08	300	250	16
PA-08 12 C 09	400	350	18
PA-08 11 C 10	400	350	18
PA-12 12 C 11	520	460	24
PA-11 10 C 13	620	560	28
PA-14 10 C 14	850	750	30



Montagem standard, possibilidade de desenhos especiais.

* Devido à contínua evolução técnicas algumas características e dimensões podem variar a partir de las indicadas.



LMMC - Projectos de Engenharia e Equipamentos Industriais, Lda
Rua Brito Capelo 1338, 2.º Dto.
4450-071 Matosinhos
Telefone: 919279699 -
Web: www-lmmc.pt

E-mail: info@lmmc.pt

