

# AGITADORES DE VELOCIDADE LENTA

## SERIE HAT

(Produtos de pouca ou média viscosidade - Depósitos até 4 m<sup>3</sup> - Pressão atmosférica)

# HAT



Gama HAT: Agitadores lentos de baixo consumo utilizados para a mistura de produtos algo viscosos em depósitos até cerca de 4 m<sup>3</sup> de capacidade.

A potência do motor transmite-se ao veio através de um redutor coaxial com lubrificação para a vida, reduzindo ao mínimo as operações de manutenção.

Como elemento propulsor incorporam uma hélice de perfil em asa, fixa ao veio por aparafusamento, o que permite modificar facilmente a respetiva posição caso seja necessário.

Fácil de instalar e operar.

### CARACTERÍSTICAS TÉCNICAS

Moto-redutor helicoidal.  
Velocidade de 40 a 315 rpm.  
Acoplamento rígido.  
Veio maciço.  
Hélice de baixo consumo.

### APLICAÇÕES

Homogenização.  
Diluição  
Dissolução.  
Mistura de reagentes.  
Neutralização.  
Suspensão de sólidos.  
Dispersão líquido-líquido.  
Dispersão sólido-líquido.  
Transferência de calor.

### LIMITES OPERACIONAIS

Depósitos até 4000 litros.  
Produtos com viscosidade máxima de 2.000 cP.  
Permite o funcionamento durante o enchimento ou esvaziamento do depósito.

### CARACTERÍSTICAS ELÉTRICAS

Motor monofásico ou trifásico.  
Potência máxima 2,2 kW.  
Frequência 50/60 Hz.  
Tensões especiais por encomenda.

### MATERIAL DE FABRICAÇÃO

Aço inoxidável AISI 316.  
Ligas especiais.

### OPÇÕES

Motor pneumático.  
Variador de velocidade.  
Hélice adicional.  
Proteção ATEX.  
Vedação mediante retentor.  
Execução sanitária  
Revestimentos em polietileno, ebonite, halar...

# AGITADORES DE VELOCIDADE LENTA

## SERIE HAT

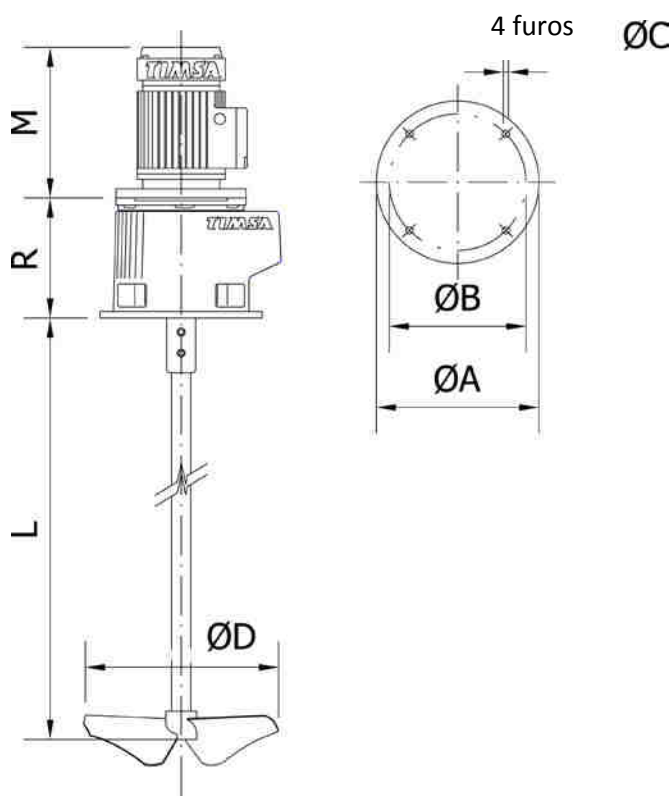
(Produtos de pouca ou média viscosidade - Depósitos até 4 m<sup>3</sup> - Pressão atmosférica)

Volume (m <sup>3</sup> ) Aprox.	Modelo	kW	Rpm	Q (m <sup>3</sup> /h)	M (mm)	R (mm)	L (mm)	D (mm)	Peso (Kg)
0,5	HAT-0103R01	0,18	315	120	188	133	1.000	200	30
0,5-1	HAT-0303R25	0,37	315	240	215	151	1.500	250	35
1-2	HAT-0503R02	0,75	315	422	232	185	1.500	300	40
2-3	HAT-0603R03	1,1	315	679	267	220	1.500	350	45
3-4	HAT-0803R04	2,2	315	1.025	305	271	1.500	400	50

\* Extrato do catálogo. Outras combinações estão disponíveis.

Flange de fixação	A (mm)	B (mm)	C (mm)
HAT-0103R01	250	210	11
HAT-0303R25	250	210	11
HAT-0503R02	250	210	11
HAT-0603R03	250	210	11
HAT-0803R04	250	210	11

\* Montagem standard. Possível outros desenhos.



\* Devido á continua evolução técnica, algumas características e dimensões podem variar.



**LMC** - Projectos de Engenharia e Equipamentos Industriais, Lda  
 Rua Brito Capelo 1338, 2.º Dto.  
 4450-071 Matosinhos  
 Telefone: 919279699 - E-mail: [info@lmmc.pt](mailto:info@lmmc.pt)  
[www.lmmc.pt](http://www.lmmc.pt)

